

Q125B

Cable 125mm Max 3600A Square Burbar AC Current Probe

The Q125B is a high performance AC Current Probe with excellent transformation and low phase shift. The high quality magnetic core and uniform windings provide for accurate measurements up to 1000A AC/2000A AC/3000A AC. The Round jaw permits 125mm cable positioning. Provide excellent TRMS capabilities and reliable signal reproduction.

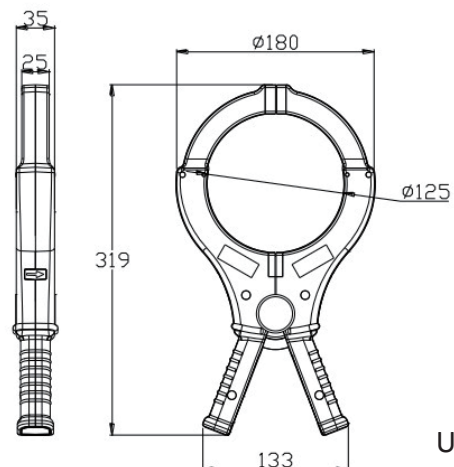


Applications

1. Large industrial loads
2. Measuring around cable bundles
3. Power load monitoring
4. Electrical utility
5. HVAC
6. Industrial maintenance
7. Laboratory
8. Plant maintenance
9. Cable fault tester

Features

1. Measurement range of 1A to 3600A AC
2. Large jaw opening designed
3. Improved ergonomic design and easy operation
4. Conforms to EN 61010, 600V CAT III
5. Low phase shift for power measurement
6. Nominal range: 1 to 1000AAC, 1 to 2000AAC, 1 to 3000AAC
7. Transformation ratio: 1000:5, 2000:5, 3000:5
8. Output: 5mA AC/A AC, 2.5mA AC/A AC, 1.666mA AC/A AC
9. Designed for use on DMMs, power and harmonic meters, recorders or instruments with AC current ranges
10. UL, CE mark



Unit:mm

Архангельск (8182)63-90-72
 Астана (7172)727-132
 Астрахань (8512)99-46-04
 Барнаул (3852)73-04-60
 Белгород (4722)40-23-64
 Брянск (4832)59-03-52
 Владивосток (423)249-28-31
 Волгоград (844)278-03-48
 Вологда (8172)26-41-59
 Воронеж (473)204-51-73
 Екатеринбург (343)384-55-89
 Иваново (4932)77-34-06

Ижевск (3412)26-03-58
 Иркутск (395)279-98-46
 Казань (843)206-01-48
 Калининград (4012)72-03-81
 Калуга (4842)92-23-67
 Кемерово (3842)65-04-62
 Киров (8332)68-02-04
 Краснодар (861)203-40-90
 Красноярск (391)204-63-61
 Курск (4712)77-13-04
 Липецк (4742)52-20-81

Киргизия (996)312-96-26-47

Магнитогорск (3519)55-03-13
 Москва (495)268-04-70
 Мурманск (8152)59-64-93
 Набережные Челны (8552)20-53-41
 Нижний Новгород (831)429-08-12
 Новокузнецк (3843)20-46-81
 Новосибирск (383)227-86-73
 Омск (3812)21-46-40
 Орел (4862)44-53-42
 Оренбург (3532)37-68-04
 Пенза (8412)22-31-16

Россия (495)268-04-70

Пермь (342)205-81-47
 Ростов-на-Дону (863)308-18-15
 Рязань (4912)46-61-64
 Самара (846)206-03-16
 Санкт-Петербург (812)309-46-40
 Саратов (845)249-38-78
 Севастополь (8692)22-31-93
 Симферополь (3652)67-13-56
 Смоленск (4812)29-41-54
 Сочи (862)225-72-31
 Ставрополь (8652)20-65-13

Казахстан (772)734-952-31

Сургут (3462)77-98-35
 Тверь (4822)63-31-35
 Томск (3822)98-41-53
 Тула (4872)74-02-29
 Тюмень (3452)66-21-18
 Ульяновск (8422)24-23-59
 Уфа (347)229-48-12
 Хабаровск (4212)92-98-04
 Челябинск (351)202-03-61
 Череповец (8202)49-02-64
 Ярославль (4852)69-52-93

Parameters

Electrical parameters	
Ratio	1000: 1 or 2000:1 (customized)
Accuracy class	0.2%, 0.5%, 1%
Primary current	0 - 3000A AC
Secondary current	0 - 5A AC (customized)
Max. Cont. Input current	3600A
Over voltage category	CAT III 600V
Output signal (AC current)	500mA,1A,2A,5A AC at nominal input current
Electrical parameters - continued	
Output signal (AC voltage)	333mV, 500mV, 1V, 5V AC at nominal input current
Frequency range	40Hz-2000Hz
Dielectric strength	3KV 50Hz/60Hz at 1 minute
Temperature range	-20°C to +55°C
Output	2.5 meter cable with D01 connector
Max. voltage not insulated conductors	600 V
Standard	EN 61010-1, EN 61010-2-032, IEC60044-1
Installation	Clamp type
Output mode	Lead output (2.5m)
Mechanical parameters	
Dimensions (L x W x H) (mm)	180 x 319 x 35
Weight (g)	1100
Holding wire diameter (mm)	φ125
Max. jaw opening (mm)	125
Color	Black
Material	PC+ABS+Polycarbonate, UL94 V0

Архангельск (8182)63-90-72
Астана (7172)727-132
Астрахань (8512)99-46-04
Барнаул (3852)73-04-60
Белгород (4722)40-23-64
Брянск (4832)59-03-52
Владивосток (423)249-28-31
Волгоград (844)278-03-48
Вологда (8172)26-41-59
Воронеж (473)204-51-73
Екатеринбург (343)384-55-89
Иваново (4932)77-34-06

Ижевск (3412)26-03-58
Иркутск (395)279-98-46
Казань (843)206-01-48
Калининград (4012)72-03-81
Калуга (4842)92-23-67
Кемерово (3842)65-04-62
Киров (8332)68-02-04
Краснодар (861)203-40-90
Красноярск (391)204-63-61
Курск (4712)77-13-04
Липецк (4742)52-20-81
Киргизия (996)312-96-26-47

Магнитогорск (3519)55-03-13
Москва (495)268-04-70
Мурманск (8152)59-64-93
Набережные Челны (8552)20-53-41
Нижний Новгород (831)429-08-12
Новокузнецк (3843)20-46-81
Новосибирск (383)227-86-73
Омск (3812)21-46-40
Орел (4862)44-53-42
Оренбург (3532)37-68-04
Пенза (8412)22-31-16
Россия (495)268-04-70

Пермь (342)205-81-47
Ростов-на-Дону (863)308-18-15
Рязань (4912)46-61-64
Самара (846)206-03-16
Санкт-Петербург (812)309-46-40
Саратов (845)249-38-78
Севастополь (8692)22-31-93
Симферополь (3652)67-13-56
Смоленск (4812)29-41-54
Сочи (862)225-72-31
Ставрополь (8652)20-65-13
Казахстан (772)734-952-31

Сургут (3462)77-98-35
Тверь (4822)63-31-35
Томск (3822)98-41-53
Тула (4872)74-02-29
Тюмень (3452)66-21-18
Ульяновск (8422)24-23-59
Уфа (347)229-48-12
Хабаровск (4212)92-98-04
Челябинск (351)202-03-61
Череповец (8202)49-02-64
Ярославль (4852)69-52-93