

Q150

Bus Bar And Cable Measuring Square Jaw Opening Current Probe

The model Q150 current probe can be used in large current situation and cooperate to cable fault tester and cable identification device, used for cable test work.

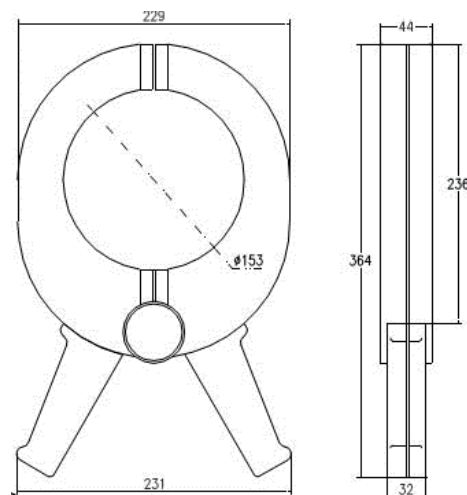


Applications

1. Electric energy meter calibrator (on site)
2. Double clamp type ground resistance tester
3. Double clamp type phase volt-ampere meter
4. Digital multi-meter
5. Multi-function energy meter
6. Oscilloscope
7. Power quality analyzer
8. Matched instruments
9. Calibration instrument on site

Features

1. Measurement range of 1mA to 3000A AC
2. Small, compact size; holding wire diameter 150mm
3. Improved ergonomic design and easy operation
4. Low phase shift for power measurement
5. With load capacity $\leq 4\Omega$; When 1A output, it is 0.1 Ω ; When 5A output, it is 2.5VA.
6. Output model: Lead output(2.5m)



Unit:mm

Архангельск (8182)63-90-72
 Астана (7172)727-132
 Астрахань (8512)99-46-04
 Барнаул (3852)73-04-60
 Белгород (4722)40-23-64
 Брянск (4832)59-03-52
 Владивосток (423)249-28-31
 Волгоград (844)278-03-48
 Вологда (8172)26-41-59
 Воронеж (473)204-51-73
 Екатеринбург (343)384-55-89
 Иваново (4932)77-34-06

Ижевск (3412)26-03-58
 Иркутск (395)279-98-46
 Казань (843)206-01-48
 Калининград (4012)72-03-81
 Калуга (4842)92-23-67
 Кемерово (3842)65-04-62
 Киров (8332)68-02-04
 Краснодар (861)203-40-90
 Красноярск (391)204-63-61
 Курск (4712)77-13-04
 Липецк (4742)52-20-81

Киргизия (996)312-96-26-47

Магнитогорск (3519)55-03-13
 Москва (495)268-04-70
 Мурманск (8152)59-64-93
 Набережные Челны (8552)20-53-41
 Нижний Новгород (831)429-08-12
 Новокузнецк (3843)20-46-81
 Новосибирск (383)227-86-73
 Омск (3812)21-46-40
 Орел (4862)44-53-42
 Оренбург (3532)37-68-04
 Пенза (8412)22-31-16

Россия (495)268-04-70

Пермь (342)205-81-47
 Ростов-на-Дону (863)308-18-15
 Рязань (4912)46-61-64
 Самара (846)206-03-16
 Санкт-Петербург (812)309-46-40
 Саратов (845)249-38-78
 Севастополь (8692)22-31-93
 Симферополь (3652)67-13-56
 Смоленск (4812)29-41-54
 Сочи (862)225-72-31
 Ставрополь (8652)20-65-13

Казахстан (772)734-952-31

Сургут (3462)77-98-35
 Тверь (4822)63-31-35
 Томск (3822)98-41-53
 Тула (4872)74-02-29
 Тюмень (3452)66-21-18
 Ульяновск (8422)24-23-59
 Уфа (347)229-48-12
 Хабаровск (4212)92-98-04
 Челябинск (351)202-03-61
 Череповец (8202)49-02-64
 Ярославль (4852)69-52-93

Parameters

Electrical parameters

Ratio	1000: 1 or 5000:1 (customized)
Accuracy class	0.2%, 0.5%, 1%
Primary current	0 - 5000A AC
Secondary current	0 - 5A AC (customized)
Max. Cont. Input current	6000A
Over voltage category	CAT III 600 V
Output signal (AC current)	500mA,1A,5A AC at nominal input current

Electrical parameters - continued

Output signal (AC voltage)	333mV,500mV,1V,5V AC at nominal input current
Frequency range	40Hz-2000Hz
Dielectric strength	3KV 50Hz/60Hz at 1 minute
Temperature range	-20°C to +55°C
Output	2.5 meter cable with D01 connector
Max. voltage not insulated conductors	600 V
Standard	EN 61010-1, EN 61010-2-032, IEC60044-1
Installation	Clamp type
Output mode	Lead output (2.5m)

Mechanical parameters

Dimensions (L x W x H) (mm)	229x364x 44
Weight (g)	1700
Holding wire diameter (mm)	φ150
Max. jaw opening (mm)	150
Jaw color	White
Material	PC+ABS+Polycarbonate, UL94 V0

Архангельск (8182)63-90-72
 Астана (7172)727-132
 Астрахань (8512)99-46-04
 Барнаул (3852)73-04-60
 Белгород (4722)40-23-64
 Брянск (4832)59-03-52
 Владивосток (423)249-28-31
 Волгоград (844)278-03-48
 Вологда (8172)26-41-59
 Воронеж (473)204-51-73
 Екатеринбург (343)384-55-89
 Иваново (4932)77-34-06

Ижевск (3412)26-03-58
 Иркутск (395)279-98-46
 Казань (843)206-01-48
 Калининград (4012)72-03-81
 Калуга (4842)92-23-67
 Кемерово (3842)65-04-62
 Киров (8332)68-02-04
 Краснодар (861)203-40-90
 Красноярск (391)204-63-61
 Курск (4712)77-13-04
 Липецк (4742)52-20-81
 Киргизия (996)312-96-26-47

Магнитогорск (3519)55-03-13
 Москва (495)268-04-70
 Мурманск (8152)59-64-93
 Набережные Челны (8552)20-53-41
 Нижний Новгород (831)429-08-12
 Новокузнецк (3843)20-46-81
 Новосибирск (383)227-86-73
 Омск (3812)21-46-40
 Орел (4862)44-53-42
 Оренбург (3532)37-68-04
 Пенза (8412)22-31-16
 Россия (495)268-04-70

Пермь (342)205-81-47
 Ростов-на-Дону (863)308-18-15
 Рязань (4912)46-61-64
 Самара (846)206-03-16
 Санкт-Петербург (812)309-46-40
 Саратов (845)249-38-78
 Севастополь (8692)22-31-93
 Симферополь (3652)67-13-56
 Смоленск (4812)29-41-54
 Сочи (862)225-72-31
 Ставрополь (8652)20-65-13
 Казахстан (772)734-952-31

Сургут (3462)77-98-35
 Тверь (4822)63-31-35
 Томск (3822)98-41-53
 Тула (4872)74-02-29
 Тюмень (3452)66-21-18
 Ульяновск (8422)24-23-59
 Уфа (347)229-48-12
 Хабаровск (4212)92-98-04
 Челябинск (351)202-03-61
 Череповец (8202)49-02-64
 Ярославль (4852)69-52-93

<https://gfuve.nt-rt.ru/> || gvf@nt-rt.ru