

P50

Selected AC Current Measurement Clamp-on Probe

The round jaw design on the P50 Series AC current probes along with the high content nickel metal core makes them well suited for power quality applications where high accuracy and low phase shift along with wide frequency are important. Measurement range is 1mA to 1200A.

The P50 is a general purpose 1000A AC current probe designed for use with DMMs, loggers and other instruments that have a current input. It has a 1000:1 ratio and output of 1mA per amp or 1mV per amp measured in the jaw. The P50 has an integral 2.5m lead terminated. The rounded jaw design on this probe makes it well-suited for power applications where high accuracy 0.1% and low phase shift and wide frequency response are important.

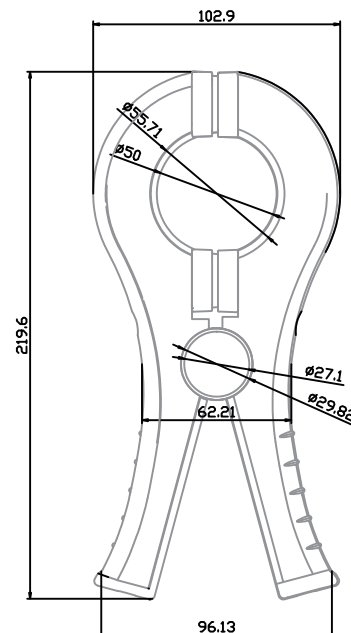
Applications

1. Power quality measuring
2. Large industrial loads
3. Measuring around cable bundles
4. Power load monitoring
5. Waveform analysis
6. Energy meter calibrator



Features

1. Measurement range of 1mA to 1200A AC
2. Large jaw opening accommodates conductors up to two 500kcmil
3. Improved ergonomic design and easy operation
4. High content nickel metal core
5. Conforms to EN 61010, 600V CAT III
6. Low phase shift for power measurement
7. Designed for DMMs, recorders, loggers, oscilloscopes, power and harmonic meters
8. UL, CE mark



Unit:mm

Архангельск (8182)63-90-72
Астана (7172)727-132
Астрахань (8512)99-46-04
Барнаул (3852)73-04-60
Белгород (4722)40-23-64
Брянск (4832)59-03-52
Владивосток (423)249-28-31
Волгоград (844)278-03-48
Вологда (8172)26-41-59
Воронеж (473)204-51-73
Екатеринбург (343)384-55-89
Иваново (4932)77-34-06

Ижевск (3412)26-03-58
Иркутск (395)279-98-46
Казань (843)206-01-48
Калининград (4012)72-03-81
Калуга (4842)92-23-67
Кемерово (3842)65-04-62
Киров (8332)68-02-04
Краснодар (861)203-40-90
Красноярск (391)204-63-61
Курск (4712)77-13-04
Липецк (4742)52-20-81
Киргизия (996)312-96-26-47

Магнитогорск (3519)55-03-13
Москва (495)268-04-70
Мурманск (8152)59-64-93
Набережные Челны (8552)20-53-41
Нижний Новгород (831)429-08-12
Новокузнецк (3843)20-46-81
Новосибирск (383)227-86-73
Омск (3812)21-46-40
Орел (4862)44-53-42
Оренбург (3532)37-68-04
Пенза (8412)22-31-16
Россия (495)268-04-70

Пермь (342)205-81-47
Ростов-на-Дону (863)308-18-15
Рязань (4912)46-61-64
Самара (846)206-03-16
Санкт-Петербург (812)309-46-40
Саратов (845)249-38-78
Севастополь (8692)22-31-93
Симферополь (3652)67-13-56
Смоленск (4812)29-41-54
Сочи (862)225-72-31
Ставрополь (8652)20-65-13
Казахстан (772)734-952-31

Сургут (3462)77-98-35
Тверь (4822)63-31-35
Томск (3822)98-41-53
Тула (4872)74-02-29
Тюмень (3452)66-21-18
Ульяновск (8422)24-23-59
Уфа (347)229-48-12
Хабаровск (4212)92-98-04
Челябинск (351)202-03-61
Череповец (8202)49-02-64
Ярославль (4852)69-52-93

Parameters

Electrical parameters

Ratio	1000: 1 or 2000:1 (customized)
Accuracy class	0.1%, 0.2%, 0.5%
Primary current	0 - 1000A AC
Secondary output	1mV/A AC, 5mV/A or (customized)
Max. Cont. Input current	1200A
Over voltage category	CAT III 600V
Output signal	333mV, 500mV, 1V, 2V, 5V AC at nominal input current

Electrical parameters - continued

Accuracy (1000A Range)

0-10A	≤0.5%
10-100	≤0.2%
10-1200A	≤0.1%

Phase Shift(1000A Range)

0-10A	≤0.5°
10-100	≤0.2°
100-1200A	≤0.1°

Frequency range	40Hz-2000Hz
Dielectric strength	3KV 50Hz/60Hz at 1 minute
Temperature range	-20°C to +55°C
Output	2.5 meter cable with D01 connector
Max. voltage not insulated conductors	600 V
Standard	EN 61010-1, EN 61010-2-032, IEC60044-1
Installation	Clamp type
Output mode	Lead output (2.5m)

Mechanical parameters

Dimensions (L x W x H) (mm)	102.9 x 219.6 x 28
Weight (g)	550
Holding wire diameter (mm)	φ50
Max. jaw opening (mm)	50
Color	Gray or blue
Material	PC+ABS+Polycarbonate, UL94 V0

Архангельск (8182)63-90-72
 Астана (7172)727-132
 Астрахань (8512)99-46-04
 Барнаул (3852)73-04-60
 Белгород (4722)40-23-64
 Брянск (4832)59-03-52
 Владивосток (423)249-28-31
 Волгоград (844)278-03-48
 Вологда (8172)26-41-59
 Воронеж (473)204-51-73
 Екатеринбург (343)384-55-89
 Иваново (4932)77-34-06

Ижевск (3412)26-03-58
 Иркутск (395)279-98-46
 Казань (843)206-01-48
 Калининград (4012)72-03-81
 Калуга (4842)92-23-67
 Кемерово (3842)65-04-62
 Киров (8332)68-02-04
 Краснодар (861)203-40-90
 Красноярск (391)204-63-61
 Курск (4712)77-13-04
 Липецк (4742)52-20-81
 Киргизия (996)312-96-26-47

Магнитогорск (3519)55-03-13
 Москва (495)268-04-70
 Мурманск (8152)59-64-93
 Набережные Челны (8552)20-53-41
 Нижний Новгород (831)429-08-12
 Новокузнецк (3843)20-46-81
 Новосибирск (383)227-86-73
 Омск (3812)21-46-40
 Орел (4862)44-53-42
 Оренбург (3532)37-68-04
 Пенза (8412)22-31-16
 Россия (495)268-04-70

Пермь (342)205-81-47
 Ростов-на-Дону (863)308-18-15
 Рязань (4912)46-61-64
 Самара (846)206-03-16
 Санкт-Петербург (812)309-46-40
 Саратов (845)249-38-78
 Севастополь (8692)22-31-93
 Симферополь (3652)67-13-56
 Смоленск (4812)29-41-54
 Сочи (862)225-72-31
 Ставрополь (8652)20-65-13
 Казахстан (772)734-952-31

Сургут (3462)77-98-35
 Тверь (4822)63-31-35
 Томск (3822)98-41-53
 Тула (4872)74-02-29
 Тюмень (3452)66-21-18
 Ульяновск (8422)24-23-59
 Уфа (347)229-48-12
 Хабаровск (4212)92-98-04
 Челябинск (351)202-03-61
 Череповец (8202)49-02-64
 Ярославль (4852)69-52-93