

Q40

Selection 500A Good Linearity Clamp On Current Sensor

The Q40 Series AC Current Probes are high performance models, and use a custom nickel core to improve accuracy and phase shift on the low end of the measurement range. The Q40 Series is an excellent probe to be used in power and low level current measurement applications.

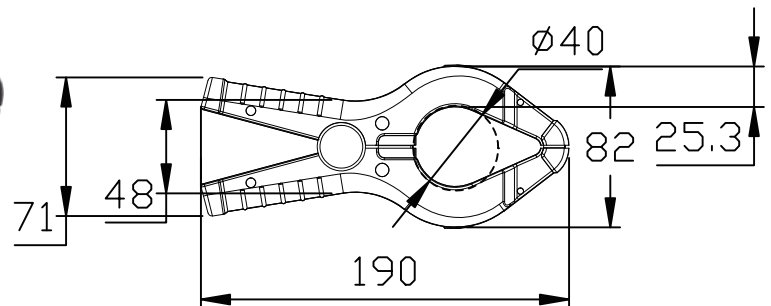


Applications

1. Power quality measuring
2. Large industrial loads
3. Measuring around cable bundles
4. Power load monitoring
5. Waveform analysis
6. Energy meter calibrator

Features

1. Measurement range of 1mA to 600A AC
2. Large jaw opening designed
3. Improved ergonomic design and easy operation
4. High content nickel metal core
5. Conforms to EN 61010, 600V CAT III
6. Low phase shift for power measurement
7. Designed for DMMs, recorders, loggers, oscilloscopes, power and harmonic meters
8. UL, CE mark



Unit:mm

Архангельск (8182)63-90-72
 Астана (7172)727-132
 Астрахань (8512)99-46-04
 Барнаул (3852)73-04-60
 Белгород (4722)40-23-64
 Брянск (4832)59-03-52
 Владивосток (423)249-28-31
 Волгоград (844)278-03-48
 Вологда (8172)26-41-59
 Воронеж (473)204-51-73
 Екатеринбург (343)384-55-89
 Иваново (4932)77-34-06

Ижевск (3412)26-03-58
 Иркутск (395)279-98-46
 Казань (843)206-01-48
 Калининград (4012)72-03-81
 Калуга (4842)92-23-67
 Кемерово (3842)65-04-62
 Киров (8332)68-02-04
 Краснодар (861)203-40-90
 Красноярск (391)204-63-61
 Курск (4712)77-13-04
 Липецк (4742)52-20-81

Киргизия (996)312-96-26-47

Магнитогорск (3519)55-03-13
 Москва (495)268-04-70
 Мурманск (8152)59-64-93
 Набережные Челны (8552)20-53-41
 Нижний Новгород (831)429-08-12
 Новокузнецк (3843)20-46-81
 Новосибирск (383)227-86-73
 Омск (3812)21-46-40
 Орел (4862)44-53-42
 Оренбург (3532)37-68-04
 Пенза (8412)22-31-16

Россия (495)268-04-70

Пермь (342)205-81-47
 Ростов-на-Дону (863)308-18-15
 Рязань (4912)46-61-64
 Самара (846)206-03-16
 Санкт-Петербург (812)309-46-40
 Саратов (845)249-38-78
 Севастополь (8692)22-31-93
 Симферополь (3652)67-13-56
 Смоленск (4812)29-41-54
 Сочи (862)225-72-31
 Ставрополь (8652)20-65-13

Казахстан (772)734-952-31

Сургут (3462)77-98-35
 Тверь (4822)63-31-35
 Томск (3822)98-41-53
 Тула (4872)74-02-29
 Тюмень (3452)66-21-18
 Ульяновск (8422)24-23-59
 Уфа (347)229-48-12
 Хабаровск (4212)92-98-04
 Челябинск (351)202-03-61
 Череповец (8202)49-02-64
 Ярославль (4852)69-52-93

Parameters

Electrical parameters	
Ratio	1000: 1 or 2000:1 (customized)
Accuracy class	0.1%, 0.2%, 0.5%
Primary current	0 - 500A AC
Secondary current	0 - 1A AC or 0-5V AC (customized)
Max. Cont. Input current	600A
Over voltage category	CAT III 600V
Output signal (AC current)	250mA,500mA,1A,5A AC at nominal input current
Electrical parameters - continued	
Output signal (AC voltage)	250mV, 500mV, 1V, 5V AC at nominal input current
Frequency range	40Hz-2000Hz
Dielectric strength	3KV 50Hz/60Hz at 1 minute
Temperature range	-20°C to +55°C
Output	2.5 meter cable with D01 connector
Max. voltage not insulated conductors	600 V
Standard	EN 61010-1, EN 61010-2-032, IEC60044-1
Installation	Clamp type
Output mode	Lead output (2.5m)
Mechanical parameters	
Dimensions (L x W x H) (mm)	82 x 290 x 25.3
Weight (g)	500
Holding wire diameter (mm)	φ40
Max. jaw opening (mm)	40
Color	Black
Material	PC+ABS+Polycarbonate, UL94 V0

Архангельск (8182)63-90-72
Астана (7172)727-132
Астрахань (8512)99-46-04
Барнаул (3852)73-04-60
Белгород (4722)40-23-64
Брянск (4832)59-03-52
Владивосток (423)249-28-31
Волгоград (844)278-03-48
Вологда (8172)26-41-59
Воронеж (473)204-51-73
Екатеринбург (343)384-55-89
Иваново (4932)77-34-06

Ижевск (3412)26-03-58
Иркутск (395)279-98-46
Казань (843)206-01-48
Калининград (4012)72-03-81
Калуга (4842)92-23-67
Кемерово (3842)65-04-62
Киров (8332)68-02-04
Краснодар (861)203-40-90
Красноярск (391)204-63-61
Курск (4712)77-13-04
Липецк (4742)52-20-81
Киргизия (996)312-96-26-47

Магнитогорск (3519)55-03-13
Москва (495)268-04-70
Мурманск (8152)59-64-93
Набережные Челны (8552)20-53-41
Новокузнецк (3843)20-46-81
Новосибирск (383)227-86-73
Омск (3812)21-46-40
Орел (4862)44-53-42
Оренбург (3532)37-68-04
Пенза (8412)22-31-16
Россия (495)268-04-70

Пермь (342)205-81-47
Ростов-на-Дону (863)308-18-15
Рязань (4912)46-61-64
Самара (846)206-03-16
Санкт-Петербург (812)309-46-40
Саратов (845)249-38-78
Севастополь (8692)22-31-93
Симферополь (3652)67-13-56
Смоленск (4812)29-41-54
Сочи (862)225-72-31
Ставрополь (8652)20-65-13
Казахстан (772)734-952-31

Сургут (3462)77-98-35
Тверь (4822)63-31-35
Томск (3822)98-41-53
Тула (4872)74-02-29
Тюмень (3452)66-21-18
Ульяновск (8422)24-23-59
Уфа (347)229-48-12
Хабаровск (4212)92-98-04
Челябинск (351)202-03-61
Череповец (8202)49-02-64
Ярославль (4852)69-52-93

<https://gfuve.nt-rt.ru/> || gfv@nt-rt.ru